

Die hygienischsten Spiralfroster der Welt

+ spiralfroster

- + hygiene
- + innovation
- + partnerschaften
- + effizienz
- + service
- + qualität

WER SIND WIR

Über FPS

FPS Food Process Solutions ist ein weltweit führender Anbieter von Geräten zum Gefrieren und Kühlen von Lebensmitteln. Wir bieten innovative Systeme, die höchste Effizienz gewährleisten und die strengsten hygienischen Anforderungen erfüllen. Diese Merkmale garantieren höchste Lebensmittelqualität, niedrigere Gesamtbetriebskosten und maximalen Gewinn



15+
Standorte Weltweit



650+
Mitarbeiter



450+
Installationen



Kundenanpassung durch zusammenarbeit

Wir glauben an den Aufbau langfristiger Partnerschaften mit unseren Kunden. Wir hören auf Ihre individuellen Bedürfnisse und Anliegen und berücksichtigen diese bei der Konstruktion Ihrer Gefrier- und Kühlanlagen. Von einfach verpackten Produkten bis hin zu empfindlichen, verzehrfertigen Lebensmitteln – unsere kundenspezifischen Designs stellen sicher, dass alle Anlagen für die jeweilige Anwendung optimiert sind.

+ Geschweißtes edelstahlgehäuse

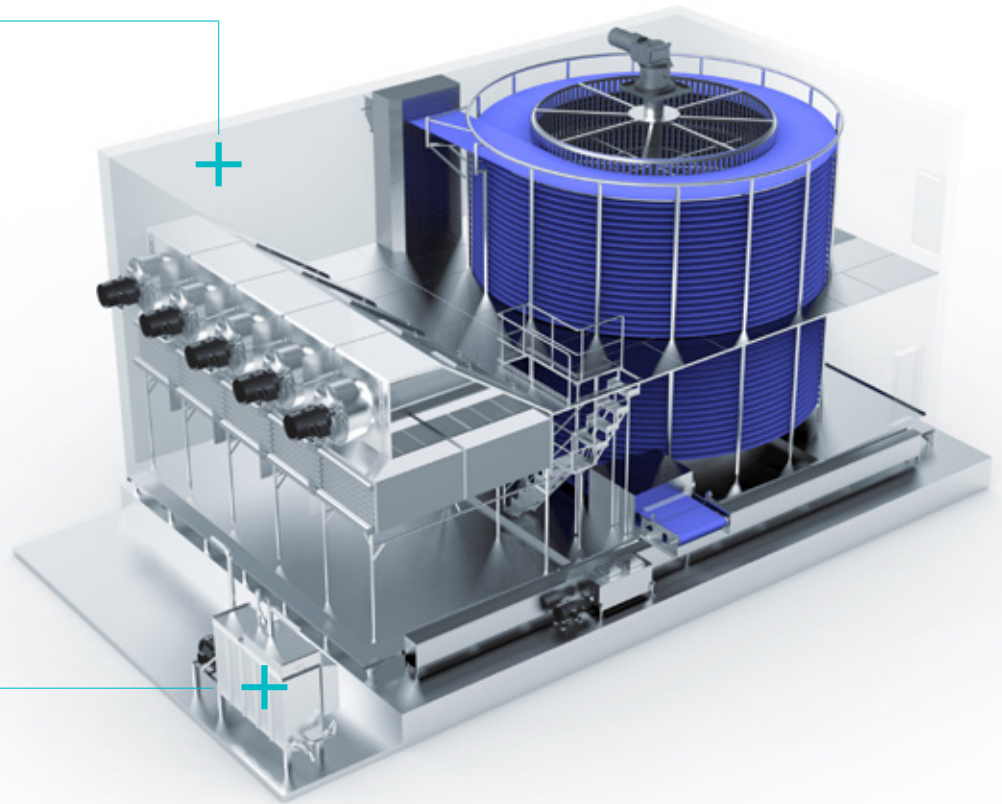
Unser robustes, vollverschweißtes Gehäuse wird aus schwerem Edelstahl hergestellt und verfügt über eine hochdichte Polyurethanisolierung. Diese Konstruktion eliminiert gefährliche Bakterienherde und vermeidet ständige Inspektionen und regelmäßiges Abdichten der Plattenverbindungen.

Unsere flexiblen Plattenverbindungen haben durchgehende TIG-Schweißnähte um glatte, lebensmittelsichere Oberflächen zu gewährleisten und Ausdehnung sowie Kontraktion bei Temperaturänderungen zu ermöglichen.



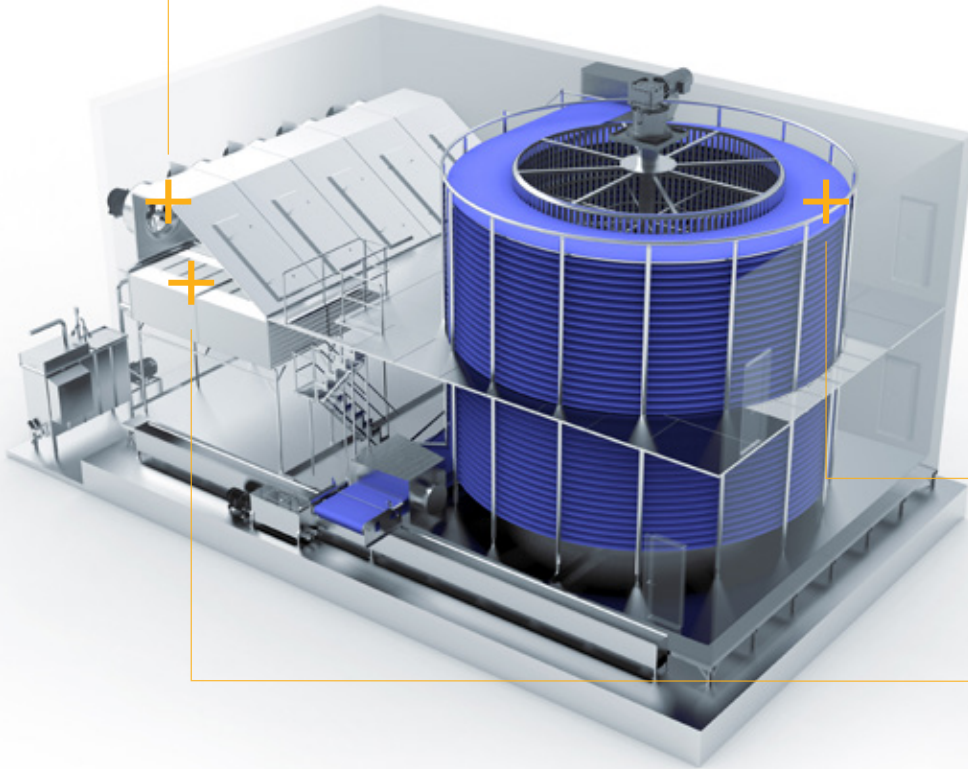
+ Rezirkulierendes CIP-System (Clean-In-Place)

Unser integriertes CIP-System mit kompaktem Skid ermöglicht eine wiederholbare und konsistente Reinigung des gesamten Gefrierraums mit einem Minimum an Verbrauchsmaterialien, Arbeitskraft und Energie. Das Spülmaschinenkonzept mit Rezirkulation und Pasteurisierung maximiert die Hygiene Ihrer Spiralfroster.



AUSSENBEREICH

Die Bedeutung des Hygienedesigns hat uns dazu gebracht, kreativer zu denken. Das speziell entwickelte, geschweißte Wand- und Bodensystem verfügt über eine integrierte Stützstruktur, die es ermöglicht, Motoren und Getriebe an der Außenseite des Gehäuses zu montieren. So werden die Komponenten nicht nur vor der rauen Umgebung im Inneren geschützt, was ihre Lebensdauer verlängert, sondern es entfallen auch viele zusätzliche Komponenten wie Kabelkanäle und Verteilerkästen, was die Reinigungsfreundlichkeit erheblich verbessert. Dieses revolutionäre Design reduziert die Gesamtbetriebskosten, indem es die Verfügbarkeit maximiert und gleichzeitig die Wartungs- und Energiekosten senkt.



+ SynchronSD™-Abtausystem

Bei längerem Dauereinsatz sorgt unser sequenzielles Abtausystem für einen durchgehenden Betrieb ohne Beeinträchtigung von Gefrierleistung oder Produktqualität. Durch die präzise Steuerung des Luftstroms erfährt das Produkt stets dieselbe Lufttemperatur und -geschwindigkeit, was eine gleichbleibende Produktion gewährleistet. Die Beseitigung von schmutzigen Spulen, welche die Lüftungsschlitze blockieren, verbessert die Energieeffizienz und Hygiene der Anlage.

+ Förderbänder

Wir bieten eine Reihe von Förderbändern aus Edelstahl und Acetal-Materialien mit niedriger Spannung und Direktantrieb. Von kompakten Intra-Lox-Spiralförderlösungen bis hin zu den branchenweit ersten 72-Zoll-Direct-Drive-Systemen – FPS hat die perfekte Lösung für Ihre Anwendung.

+ Hochleistungs-Verdampferkühler

Unsere speziell entwickelten Verdampfer werden in einer Reihe von Lamellenmaterialien angeboten, unter anderem Aluminium, Edelstahl oder antimikrobielles Cupronickel. Wir passen die Edelstahlrohre dem gewählten Kältemittel an, gleichwohl ob NH₄, Freon oder CO₂. Variable Lamellenabstände und hochbelastbare Lamellen sorgen für Frostbildung und Haltbarkeit.

INNENBEREICH

Unser Fokus auf Hygiene zeigt sich in den Details der Montagetechniken von FPS, beispielsweise nahtloses Schweißen, um verschraubte Stützstrukturen zu eliminieren, Vermeiden hohler oder winkelförmiger Elemente, die schwer zu reinigen sind, sowie Anheben der internen Struktur vom Boden, um zu verhindern, dass sich Schmutz darunter verfängt. Wir versuchen zudem, die Gesamtoberfläche und die Komponenten im Inneren der Spiralfroster zu minimieren. Dies schafft einen einfacheren und sichereren Zugang für Wartung und Inspektion und verbessert gleichzeitig den Luftstrom und die Reinigungsleistung. Diese kleinen Details ermöglichen große Einsparungen für unsere Kunden.



Konstruktion mit externem motor und antrieb

Mit externen, direkt gekoppelten Lüftermotoren und Trommelantriebssystemen eliminieren wir die ständige Wartung und die hygienischen Bedenken interner elektrischer Komponenten. Unterstützt durch unser innovatives, beweglich gelagertes Rahmendesign ist die Ausrichtung zwischen Trommel und Antrieb stets präzise, was einen reibungslosen Betrieb der Spirale gewährleistet.



Geschweißter edelstahlboden

Unser Wannenboden ist mit Polyurethan isoliert und mit einem Gefälle versehen, um einen effizienten Wasserablauf zu gewährleisten und das Ansammeln von Wasser zu verhindern. Eine rutschfeste Oberfläche sorgt für sicheren Zugang ins Innere der Anlage. In die Bodenstruktur sind feste Bolzen zum Anschweißen an die interne Stützstruktur integriert.



Intellisolutions-bediensfeld

Unsere SPS-basierten Touchscreen-Steuerungen sind mit anpassbaren Zugriffsebenen und Rezepturprogrammierung einfach zu bedienen. Mit verschiedenen Diagnosewerkzeugen und Trendaufzeichnungen sowie unseren Diensten für Fernüberwachung und Fehlerbehebung können Probleme schnell und einfach behoben werden.



Interne stützstruktur

Die gesamte interne Struktur aus SS304-Edelstahl ist so konzipiert, dass flache horizontale Oberflächen minimiert werden, und verfügt über runde Elemente ohne Hohlkörper, um das Ansammeln von Wasser zu verhindern. Die CIP-Rohrleitungen sind als Teil der Stützstruktur integriert, sodass die zu reinigenden Flächen und der Energieaufwand für die Kühlung überschüssigen Materials reduziert werden.



Optimiertes hygienisches design

Erreicht durch Fokus auf Details. Glatte TIG-Schweißnähte, schräge Oberflächen, minimale Überlappverbindungen und Verschraubungen, bei Bedarf mit Abstandshaltern. Hohlstrukturen werden durch unseren innovativ gestalteten Rahmen vollständig eliminiert. Unnötige Oberflächen und Komponenten im Inneren der Anlage sind eliminiert.



Leistungsstarker luftstrom

Unser horizontaler Luftstrom wurde mit Blick auf Performance und Hygiene entwickelt. Mit nur minimalen Luftleitblechen wird ein effizienter horizontaler Luftstrom mit äußerst geringem Druckabfall und effizienter Produktkühlung erreicht. Mit der neuesten Software für 3D-Luftstrommodelle werden Luftstrom und Design sorgfältig angepasst.

Das FPS CIP-System



FPS REZIRKULIERENDES CIP-SYSTEM MIT PASTEURISIERUNG

- + Geschirrspüler-Reinigungskonzept
- + Rezirkulation mit Filterung und automatischer Wassererwärmung
- + Mehrere Reinigungszone mit individuellen Schrub- und Einweichzeiten
- + Kompakter Skid mit Filter, Heizung und großer Pumpe
- + Ausgleichswanne mit Grobfilter und Rückförderpumpe
- + Optionale Pasteurisierung des gesamten Spiralfrosters

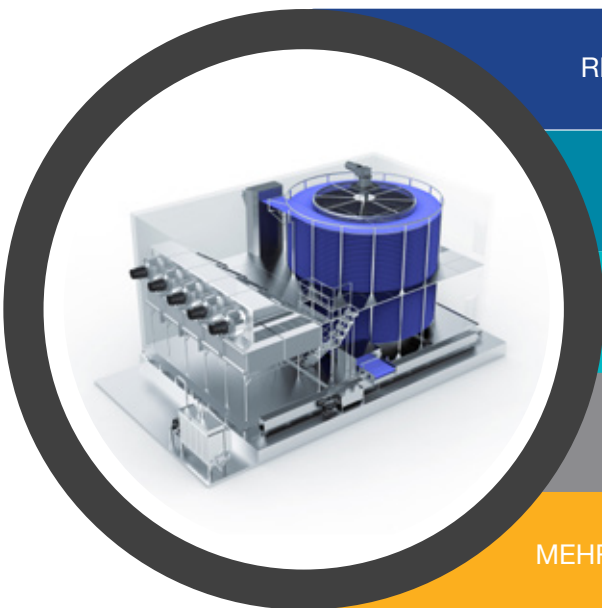
VORTEILE DES FPS CIP-SYSTEMS

- + Reinigung mit höheren Temperaturen und aggressiveren Chemikalien als bei der manuellen Reinigung
- + Maximaler Effekt des Wassers bei minimalem Verbrauch und Zeitaufwand
- + Reinigung kann ohne Abtauen bei Produktionsende beginnen, was wertvolle Zeit spart
- + Effizienter Einsatz von Energie und Chemikalien reduziert die Kosten
- + Konsistente und wiederholbare Ergebnisse bei minimalem Arbeitsaufwand für noch mehr Sicherheit
- + Vollständige Reinigung und Pasteurisierung des Spiralfrosters stellt sicher, dass keine bakterielle Kontamination der Lebensmittel erfolgt



Die wichtigsten Vorteile der FPS-Spiralfroster

FPS hat sich vom ersten Tag an ein Ziel gesetzt: Mit kreativem Design und innovativen Lösungen neue Standards für hygienische Spiralfroster setzen. FPS setzt neue Maßstäbe.



REDUZIERTER ENERGIEVERBRAUCH

REDUZIERTE WARTUNGSKOSTEN

HÖHERE PRODUKTAUSBEUTE

SCHNELLERE, EFFIZIENTERE REINIGUNG

MEHR HYGIENE = LEBENSMITTELSICHERHEIT

DIE HYGIENISCHSTEN END-TO-END-LÖSUNGEN DER WELT

FPS FOOD
PROCESS
SOLUTIONS



CMP

END-TO-END-LÖSUNGEN

Wir bieten Lösungen aus einer Hand, die alle Anforderungen unserer Kunden erfüllen. CMP und FPS liefern erstklassige, schlüsselfertige Anlagen zum Gefrieren und Kühlen von Lebensmitteln sowie umfassende End-to-End-Lösungen, die sicherstellen, dass die Produkte unserer Kunden bei allen Schritten des Produktionsprozesses begleitet werden. Darüber hinaus bieten unsere Experten für Prozesslinien gerne Unterstützung bei der Auslegung und geben Empfehlungen zur passenden Ausrüstung für das gesamte End-to-End-System.

Unsere End-to-End-Lösungen sind so konzipiert, dass sie das Produkt ausrichten und platzieren und gleichzeitig die Produktionsrate aufrechterhalten. Alle Komponenten werden nahtlos in die Prozesslinie integriert. Hierbei kommen innovatives hygienisches Design, integrierte Steuerungen und Präzisionsfertigung mit einem maßgeschneiderten technischen Ansatz zur Erfüllung der Anforderungen unserer Kunden zum Einsatz.

Unsere Experten für Prozesslinien bieten gerne Unterstützung bei der Auslegung des gesamten End-to-End-Systems, um die erforderliche Ausrüstung für die Lösungen optimal in die Anlagen unserer Kunden einzubinden.

ZUFUHR- UND ABFUHRSYSTEME FÜR SPIRALFROSTER

Unsere Be- und Entladesysteme für Spiralfroster sind so konzipiert, dass sie das Produkt sowohl bei der Zufuhr in den Spiralfroster als auch beim Entladen in die nachgeschaltete Anlage korrekt ausrichten und positionieren und gleichzeitig die Produktionsrate aufrechterhalten. Wir können die Steuerung aller End-to-End-Lösungen, einschließlich des Spiralfrosters, in ein einziges Panel integrieren.

Unsere Lösungen sind hygienisch ausgelegt und umfassen: Behälterkipper, gleichmäßige Trichterförderer, Sanitärförderer, Merge- und Diverge-Systeme, Bias-Shaker, intelligente Bänder, Spiralförderer, Styling-Förderstationen für mehrere Personen, Tight-Nose-Transfers, Microspan-Förderer, Spiralsenkvorrichtungen, Spiralschienen, Glasförderer, mehrstufige Abpackstationen sowie Förderer für leere und volle Kisten.



- + schnelle reaktion
- + großes ersatzteillager
- + qualifiziertes personal
- + zahlungsmöglichkeiten

FLEXIBLE ZAHLUNGSMÖGLICHKEITEN

In-house Expertise, beiderseitige Vorteile

In Anbetracht des hohen Investitionsbedarfs kann FPS Sie dabei unterstützen, bevorzugte Zahlungsmöglichkeiten wie Standard-Fortschrittszahlung, langfristige Anlagenfinanzierung und Leasing, unwiderrufliche Akkreditive und LC-Diskontierung zu ermöglichen. Dieser einzigartige Rundumservice bietet Kunden die Möglichkeit, verschiedene Zahlungsmöglichkeiten zu nutzen, die ihren finanziellen Vorstellungen am besten entsprechen – und so die niedrigsten Gesamtbetriebskosten zu gewährleisten. Das ist das FPS-Versprechen.

Globale Ersatzteil- und Servicezentren

Egal was Sie brauchen, wir haben die Lösung für Sie

Aus Erfahrung wissen Sie, wie wichtig ein effizienter und reaktionsschneller Service ist – FPS ist stets für Sie da. Über unsere 24-Stunden-Support-Hotline haben Sie direkten Kontakt mit einem echten Techniker, nicht nur mit einem Anrufbeantworter. Mit dem branchenweit größten Team für Gefrier- und Kühlanlagen sowie dem größten Ersatzteillager kann der FPS-Support Sie dabei unterstützen, Ihre Anlage mit minimaler Ausfallzeit wieder in Betrieb zu nehmen.



+ Partnerschaften

Mit partnerschaften und zusammenarbeit schaffen wir erfolg

“Wir sind überzeugt, dass wir durch Zusammenarbeit Wert schaffen. Wenn Sie eine Partnerschaft mit uns eingehen, werden Sie Teil unserer Familie. Gemeinsam setzen wir neue Maßstäbe.”

**Jeffrey Chang, Präsident
FPS Food Process Solutions**

FPS UNTERNEHMENSZENTRALE

HAUPTBÜRO

FPS Food Process Solutions Corp

Suite 110, 13911 Wireless Way
Richmond, BC V6V 3B9
Canada

AUSVERKAUF + FERTIGUNG

18388 McCartney Way
Richmond, BC V6W 0A1
Canada

T: +1 604 232 4145
F: +1 604 232 4154
E: sales@fpscorp.ca

FPS GLOBALE STANDORTE

USA HAUPTBÜRO

FPS Food Process Solutions (USA) Inc.

2600 Nodular Dr.
Saginaw, MI 48601, USA

T: +1 989 725 5230
E: sales@fpscorp.ca

USA Teile- und Servicezentrum

FPS Food Process Solutions (USA) Inc.

7482 Dixie Hwy
Bridgeport, MI 48722, USA

T: +1 989 725 5230
E: sales@fpscorp.ca

EUROPA

FPS Food Process Solutions Europe B.V.

Stanleyweg 12
4462 GN Goes
The Netherlands

T: +31 113 288 800
E: sales@fpseurope.eu

LATEINAMERIKA

FPS Brasil Industria E Comercio De Equipamentos Ltda

Avenida 9 de Julho, 3405, Sala 706
Jardim Paulista, Jundiaí, São Paulo
13208-056, Brazil

T: +55 11 2448 4974
E: sales@fpscorp.com.br

FPS Food Process Solutions (Mexico) Ltd.

Titano #202, Colonia Terrapark 1
Santa Catarina, Nuevo Leon
Mexico 66367

T: +52 81 1022 2992
E: saleslatam@fpscorp.mx

CHINA

FPS Food Process Solutions (Zhongshan) Co., Ltd.

富浦思食品设备（中山）有限公司
No.5 Daxin Road, Southern District,
Zhongshan, Guangdong 528400 China
中国广东省中山市南区大新路5号

T: +86 0760 88920566
E: sales@fpscorp.cn

SÜDOSTASIEN

FPS Food Process Solutions (Thailand) Ltd.

No. 160 Moo 11, Bangplakot Sub-District
Ongkharak District, Nakhon Nayok Province
26120, Thailand

E: sales@fpscorp.co.th

AUSTRALASIEN

FPS Food Process Solutions (NZ) Ltd.

Unit 1, 20 Sylvia Park Road, Mount
Wellington, Auckland 1060 New Zealand

T: +64 9 918 5560
E: sales@fpscorp.co.nz